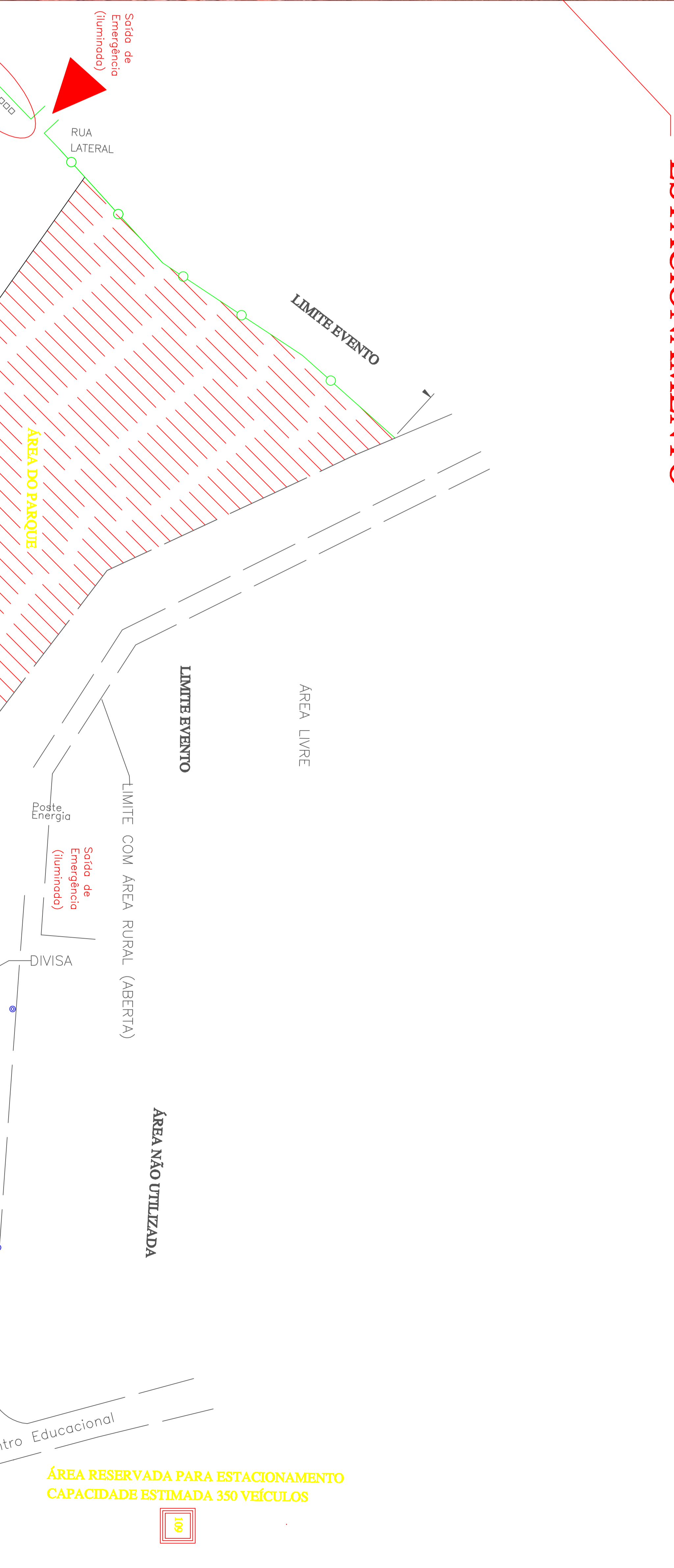
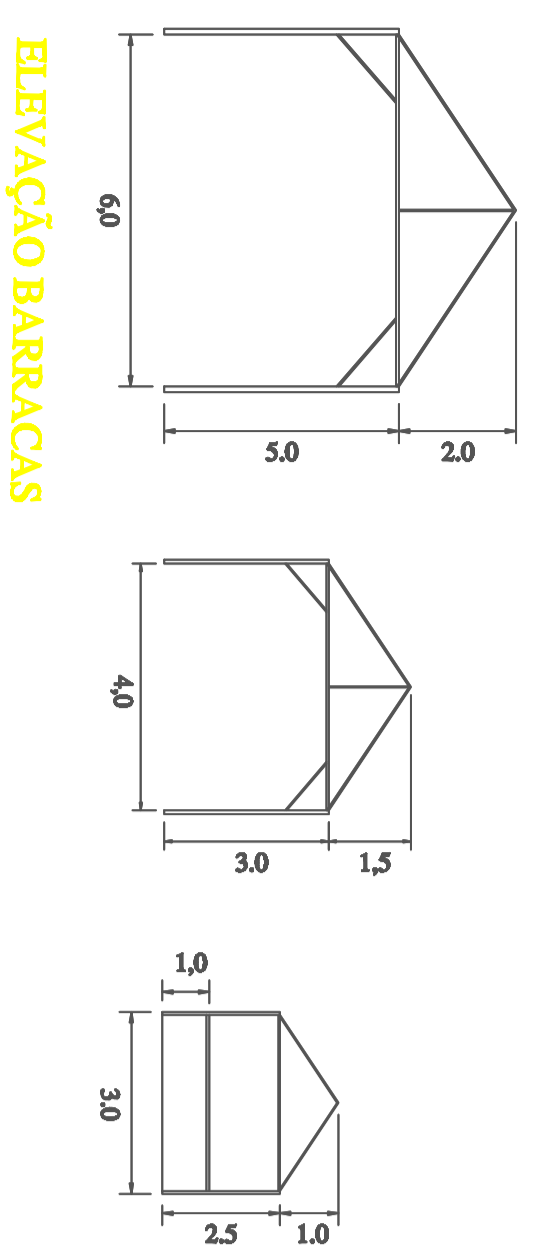




## ESTACIONAMENTO



## ENTRADA PRINCIPAL



ELEVAÇÃO BARRACAS

### LEGENDA

- ÁREA RESERVADA PARA PARQUE DE DIVERSÕES
- BARRACA ENFERMARIA
- 1 a 50 BARRACAS ARTESANATO 150X150
- 51 a 54 BARRACAS ARTESANATO 300X300
- 55 a 74 BARRACAS ALIMENTOS GRUPO A
- 75 a 108 BARRACAS ALIMENTOS GRUPO B
- A e B BARRACAS RESERVADAS
- 110 a 115 ESPAÇOS PARA VEÍCULOS COMERCIAIS DE ALIMENTOS (TOWER)
- 109 ESTACIONAMENTO



### NOTAS:

a	Notas por...		
b	Notas por...		
c	Notas por...		
DATA	LOCAL	ANO	ASSIN

### ALTERAÇÕES



PREFETURA MUNICIPAL DE LAGOA SANTA  
Secretaria Municipal de Desenvolvimento Econômico  
ESPAÇO GINÁSIO POLIESPORTIVO

### SECTOR DE PROJETOS

JOSÉ LEOPOLDO MELO CORREIA  
SECRETÁRIO MUNICIPAL DE DESENVOLVIMENTO ECONÔMICO

PROJETANTE	PROJETO	PROJETO	PROJETO
LAYOUT BARRACAS	PROJETO DE CONTORNO	PROJETO DE CONTORNO	PROJETO DE CONTORNO
PROJETO	PROJETO	PROJETO	PROJETO
LOCALIZANDO POLIESPORTIVO	PROJETO	PROJETO	PROJETO